

# KRAFT&DELE

PROFESSIONAL

## KD1960 ΕΓΧΕΙΡΙΔΙΟ ΛΕΙΤΟΥΡΓΙΑΣ Μετάφραση του εγχειριδίου χρήσης



**Διαβάστε προσεκτικά αυτό το εγχειρίδιο πριν ξεκινήσετε να εργάζεστε με τη συσκευή.**



## ΚΑΝΟΝΕΣ ΑΣΦΑΛΕΙΑΣ

Πριν από τη χρήση, διαβάστε προσεκτικά το εγχειρίδιο οδηγιών!

Φυλάξτε αυτό το εγχειρίδιο για μελλοντική αναφορά. Σύμβολα



Διαβάστε το εγχειρίδιο οδηγιών.



Υποδεικνύουν τον κίνδυνο ατυχήματος ή ζημιάς στο εργαλείο.



Χρησιμοποιήστε προστασία ακοής.



Χρησιμοποιήστε γυαλιά ασφαλείας.



Κατηγορία προστασίας II. Αυτό το εργαλείο έχει διπλή μόνωση και δεν χρειάζεται γείωση.

### Γενικοί κανόνες ασφαλείας

- Διαβάστε όλες τις προειδοποιήσεις, τις οδηγίες ασφαλείας και άλλες συμβουλές. Η μη τήρηση όλων των οδηγιών και οδηγιών ασφαλείας μπορεί να οδηγήσει σε ηλεκτροπληξία, πυρκαγιά ή/και σοβαρό τραυματισμό. Φυλάξτε αυτό το εγχειρίδιο για μελλοντική αναφορά. Σε αυτές τις προειδοποιήσεις, ο όρος β € "ηλεκτρικό εργαλείο" αναφέρεται σε σταθερά ηλεκτρικά εργαλεία που τροφοδοτούνται από εναλλασσόμενο ηλεκτρικό δίκτυο (εξοπλισμένο με καλώδιο τροφοδοσίας) ή μπαταρίες (ασύρματα).  
**ΧΩΡΟΣ ΕΡΓΑΣΙΑΣ**  
Εξασφαλίστε έναν καθαρό και καλά φωτισμένο χώρο εργασίας. Ο υπερφορτωμένος χώρος εργασίας και ο ανεπαρκής φωτισμός αυξάνουν τον κίνδυνο ατυχημάτων.  
Μη χρησιμοποιείτε ηλεκτρικά εργαλεία σε δυνητικά εκρηκτικές ατμόσφαιρες, π.χ. κοντά σε εύφλεκτα υγρά, αέρια ή σκόνη. Τα ηλεκτρικά εργαλεία δημιουργούν σπινθήρες που μπορεί να αναφλέξουν τη σκόνη ή τις αναθυμιάσεις.  
Κρατήστε τα παιδιά και τους ανθρώπους που παρακολουθούν τα ηλεκτρικά εργαλεία σε ασφαλή απόσταση. Η έλλειψη συγκέντρωσης μπορεί να σας κάνει να χάσετε τον έλεγχο του εργαλείου.

### Ηλεκτρική ασφάλεια

- Ελέγξτε ότι η τάση δικτύου αντιστοιχεί στην τάση που αναγράφεται στην πινακίδα τύπου. Τα βύσματα του ηλεκτρικού εργαλείου πρέπει να ταιριάζουν με την πρίζα. Ποτέ μην κάνετε καμία αλλαγή σε ένα βύσμα. Μη χρησιμοποιείτε ποτέ μετασχηματιστές με γειωμένα ηλεκτρικά εργαλεία. Τα μη τροποποιημένα βύσματα και οι αντίστοιχες πρίζες θα μειώσουν τον κίνδυνο ηλεκτροπληξίας. Αποφύγετε την επαφή του σώματος με γειωμένες ή γειωμένες επιφάνειες όπως σωλήνες, καλοριφέρ, κουζίνες και ψυγεία. Ο κίνδυνος ηλεκτροπληξίας αυξάνεται εάν το σώμα σας είναι γειωμένο.  
Τα ηλεκτρικά εργαλεία δεν πρέπει να εκτίθενται σε βροχή ή υγρασία.  
Να είστε προσεκτικοί με το καλώδιο. Μην χρησιμοποιείτε ποτέ το καλώδιο για να μεταφέρετε ή να τραβήξετε το ηλεκτρόδιο ή για να αφαιρέσετε το φως από την πρίζα. Προστατέψτε το καλώδιο από θερμότητα, λάδι, αιχμηρές άκρες και κινούμενα μέρη. Τα κατεστραμμένα ή μπερδεμένα καλώδια αυξάνουν τον κίνδυνο ηλεκτροπληξίας.

- 
- Εάν χρησιμοποιείτε ένα εργαλείο σε εξωτερικό χώρο, χρησιμοποιήστε ένα καλώδιο επέκτασης που έχει σχεδιαστεί για εξωτερική χρήση. Ένα καλώδιο που προορίζεται για χρήση σε εξωτερικούς χώρους μειώνει τον κίνδυνο ηλεκτροπληξίας.  
Εάν είναι απαραίτητο να χρησιμοποιήσετε το ηλεκτρικό εργαλείο σε υγρό περιβάλλον, χρησιμοποιήστε μια σύνδεση δικτύου που προστατεύεται από μια συσκευή υπολειπόμενου ρεύματος. Μια ασφάλεια υπολειπόμενου ρεύματος μειώνει τον κίνδυνο ηλεκτροπληξίας.

## **Προσωπική ασφάλεια**

- Μείνε σε εγρήγορση. Να είστε προσεκτικοί ανά πάσα στιγμή όταν εργάζεστε με ένα ηλεκτρικό εργαλείο και χρησιμοποιήστε την κοινή λογική. Μην χρησιμοποιείτε ποτέ ηλεκτρικό εργαλείο όταν είστε κουρασμένοι ή υπό την επήρεια ναρκωτικών, αλκοόλ ή φαρμάκων. Μια στιγμή απροσεξίας κατά τη λειτουργία των ηλεκτρικών εργαλείων μπορεί να οδηγήσει σε σοβαρό προσωπικό τραυματισμό.
- Χρησιμοποιήστε προστατευτικό εξοπλισμό. Να χρησιμοποιείτε πάντα γυαλιά ασφαλείας. Ο ατομικός προστατευτικός εξοπλισμός, όπως: μάσκες για τη σκόνη, αντιολισθητικά παπούτσια, σκληρό καπέλο και προστασία ακοής, που χρησιμοποιούνται ανάλογα με τον τύπο του ηλεκτρικού εργαλείου και τον τρόπο χρήσης του, μειώνουν τον κίνδυνο τραυματισμού.
- Αποφύγετε την ακούσια εκκίνηση του εργαλείου. Βεβαιωθείτε ότι ο διακόπτης είναι στη θέση off πριν συνδέσετε το καλώδιο στην πρίζα. Ο κίνδυνος ατυχήματος αυξάνεται όταν μεταφέρετε ένα ηλεκτρικό εργαλείο με το δάχτυλό σας στον διακόπτη και όταν συνδέετε το ηλεκτρικό εργαλείο στη θέση ενεργοποίησης.
- Αφαιρέστε τα κλειδιά και άλλα εργαλεία πριν ενεργοποιήσετε το ηλεκτρικό εργαλείο. Το κλειδί ή άλλα εργαλεία που έχουν μείνει στο περιστρεφόμενο μέρος του ηλεκτρικού εργαλείου μπορεί να προκαλέσουν τραυματισμό.
- Μην γέρνετε πολύ μπροστά. Διατηρήστε μια σταθερή στάση ανά πάσα στιγμή για να αποφύγετε να χάσετε την ισορροπία σας. Αυτό σας επιτρέπει να ελέγχετε καλύτερα το ηλεκτρικό εργαλείο σε απροσδόκητες καταστάσεις.
- Να φοράτε κατάλληλα ρούχα. Μην φοράτε φαρδιά ρούχα ή κοσμήματα. Κρατήστε τα μαλλιά, τα ρούχα και τα γάντια σας μακριά από κινούμενα μέρη του εργαλείου. Φαρδιά ρούχα, κοσμήματα και μακριά μαλλιά μπορούν να πιαστούν σε κινούμενα μέρη.
- Εάν παρέχεται εξοπλισμός εξαγωγής και συλλογής σκόνης, συνδέστε τον και χρησιμοποιήστε τον σωστά. Τέτοιες συσκευές ελαχιστοποιούν τον κίνδυνο προβλημάτων που προκαλούνται από τη σκόνη.

## **Σέρβις και φροντίδα ηλεκτρικών εργαλείων**

- Μην υπερφορτώνετε το ηλεκτρικό εργαλείο. Χρησιμοποιήστε το σωστό ηλεκτρικό εργαλείο για τον προγραμματισμένο σκοπό πλήυση. Το εργαλείο λειτουργεί καλύτερα και ασφαλέστερα κάτω από το φορτίο που προορίζεται για αυτό.
  - Μη χρησιμοποιείτε εργαλείο με χαλασμένο διακόπτη. Ηλεκτρικά εργαλεία που δεν σας αφήνουν Ο διακόπτης ενεργοποίησης ή απενεργοποίησης δεν είναι ασφαλής και απαιτεί επισκευή.
  - Αποσυνδέστε το καλώδιο ρεύματος από την πρίζα πριν ρυθμίσετε το ηλεκτρικό εργαλείο, αλλάξτε αξεσουάρ ή αποθηκεύσετε το ηλεκτρικό εργαλείο. Τέτοιες προληπτικές προφυλάξεις μειώνουν τον κίνδυνο ακούσιας εκκίνησης του ηλεκτρικού εργαλείου.
  - Αποθηκεύστε τα ηλεκτρικά εργαλεία σε αδράνεια μακριά από παιδιά. Αποθηκεύστε το ηλεκτρικό εργαλείο μακριά από παιδιά και μην αφήνετε άτομα που δεν είναι εξοικειωμένα με το εργαλείο ή δεν είναι εξοικειωμένα με αυτές τις συστάσεις για ασφαλή χρήση του εργαλείου. Τα ηλεκτρικά εργαλεία στα χέρια άπειρων ατόμων μπορεί να είναι επικίνδυνα.
  - Συντήρηση ηλεκτρικών εργαλείων. Βεβαιωθείτε ότι τα κινούμενα μέρη είναι σωστά τοποθετημένα και ότι κινούνται ομαλά, ότι όλα τα εξαρτήματα έχουν τοποθετηθεί σωστά και ότι δεν έχουν υποστεί ζημιά. Προσέξτε επίσης εάν υπάρχουν άλλοι παράγοντες που θα μπορούσαν να επηρεάσουν την απόδοση του εργαλείου. Εάν καταστραφεί, το ηλεκτρικό εργαλείο πρέπει να επισκευαστεί πριν χρησιμοποιηθεί ξανά. Πολλά ατυχήματα προκαλούνται από κακοσυντηρημένα ηλεκτρικά εργαλεία.
  - Διατηρείτε τα κοπτικά σας εργαλεία καθαρά και αιχμηρά. Τα εργαλεία κοπής που συντηρούνται σωστά και έχουν ακονισμένες άκρες είναι λιγότερο πιθανό να μπλοκάρουν και είναι πιο εύκολο να χειριστούν.
  - Χρησιμοποιήστε τα ηλεκτρικά εργαλεία, τα αξεσουάρ, τις μύτες κ.λπ. με τρόπο που να συνάδει με αυτές τις συστάσεις, λαμβάνοντας υπόψη τις τρέχουσες συνθήκες εργασίας και την εργασία που πρέπει να εκτελεστεί. Η χρήση ηλεκτρικών εργαλείων για σκοπούς άλλους από αυτούς για τους οποίους προορίζονται μπορεί να είναι επικίνδυνη.

- Το σέρβις του ηλεκτρικού εργαλείου επιτρέπεται μόνο από ειδικευμένο προσωπικό χρησιμοποιώντας πανομοιότυπα ανταλλακτικά. Αυτό εγγυάται την ασφαλή λειτουργία του ηλεκτρικού εργαλείου.  
Ένας κατεστραμμένος διακόπτης πρέπει να αντικατασταθεί από εξειδικευμένο τεχνικό σέρβις. Το κατεστραμμένο καλώδιο θα πρέπει να αντικατασταθεί με ένα νέο εγκεκριμένο από τον διανομέα. Οποιαδήποτε συντήρηση και πιθανές επισκευές επιτρέπεται να εκτελούνται μόνο από εξουσιοδοτημένο ηλεκτρολόγο.

## Ειδικό κανόνες ασφαλείας

- Απενεργοποιήστε το εργαλείο και αποσυνδέστε το καλώδιο από την πρίζα πριν αφαιρέσετε τσιπς, σκόνη κ.λπ.
  - Μη χρησιμοποιείτε τροχούς κοπής ή κυκλικές λεπίδες με το εργαλείο σας.
  - Προστατέψτε τη λεπίδα από κραδασμούς και κρούσεις.
  - Χρησιμοποιείτε μόνο αιχμηρούς δίσκους κοπής, διαφορετικά μπορεί να συμβεί αυτό ζημιά στο τεμάχιο εργασίας.
  - Πριν από κάθε χρήση, ελέγχετε τη λεπίδα για πιθανή ζημιά. Μη χρησιμοποιείτε ραγισμένοι, λυγισμένοι, παραμορφωμένοι ή κατεστραμμένοι δίσκοι με οποιονδήποτε τρόπο.
  - Στερεώστε ή στερεώστε σωστά το τεμάχιο εργασίας. Κρατήστε τα χέρια σας μακριά από την περιοχή κοπής.
  - Χρησιμοποιείτε πάντα τη βοηθητική λαβή και κρατάτε το εργαλείο σε σταθερή και σταθερή λαβή και με τα δύο χέρια κατά την εργασία.
  - Βεβαιωθείτε ότι το νήμα της ατράκτου προεξέχει αρκετά ώστε η λεπίδα να τοποθετηθεί με ασφάλεια.
  - Ελέγξτε ότι η λεπίδα έχει τοποθετηθεί σωστά πριν τη χρήση. Μην χρησιμοποιείτε ποτέ μειωτήρες ή προσαρμογείς.
  - Ενεργοποιήστε το εργαλείο πριν τοποθετήσετε τη λεπίδα του πριονιού πάνω στο τεμάχιο εργασίας.
  - Κρατήστε το εργαλείο με μια σταθερή και σταθερή λαβή και με τα δύο χέρια. Συνέχισε το χρονομετρήστε μια σταθερή στάση για να μην χάσετε την ισορροπία.
    - Το εργαλείο δεν πρέπει να χρησιμοποιείται από άτομα κάτω των 16 ετών.
  - Να φοράτε πάντα γυαλιά ασφαλείας και προστασία ακοής. Χρησιμοποιήστε εάν είναι απαραίτητο πρόσθετος προστατευτικός εξοπλισμός, π.χ. ποδιά και/ή κράνος.
  - Πριν εργαστείτε στο εργαλείο, αποσυνδέστε το καλώδιο ρεύματος, απενεργοποιήστε το εργαλείο και περιμένετε να σταματήσουν τελείως όλα τα κινούμενα μέρη. Βεβαιωθείτε ότι ο διακόπτης είναι στη θέση off πριν συνδέσετε το καλώδιο στην πρίζα.
  - Κρατήστε το καλώδιο μακριά από την περιοχή εργασίας. Το καλώδιο πρέπει να είναι πάντα πίσω σας.
  - Η βάση δεν πρέπει να είναι κλειδωμένη κατά το χαμηλόμετρο του στόχου. Θα πρέπει να είναι σίγουρο την ικανότητα ομοιόμορφης ανύψωσης και χαμηλώματος της λεπίδας.

## ΤΕΧΝΙΚΑ ΔΕΔΟΜΕΝΑ

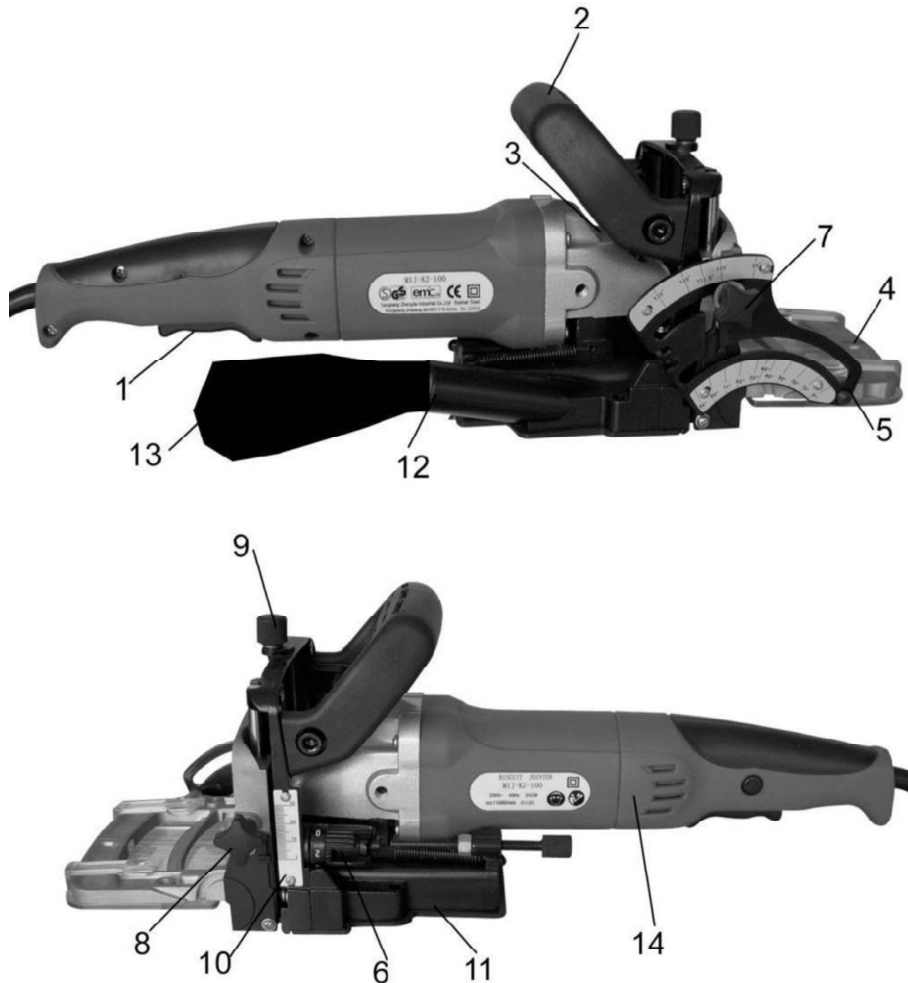
Μετρημένη ηλεκτρική τάση	230 V ~ 50 Hz
Ισχύς	1250 W
Ταχύτητα χωρίς φορτίο	10 800 obr./min
Κλωστή ατράκτου	M10
Δίσκος φρεζαρίσματος	Ø100 mm
Δίσκος φρεζαρίσματος, κεντρική οπή	Ø22 mm
Βάθος κοπής	19 mm
Γωνιακή στάση	0°–90° / 90°–135°
Μάζα	3,0 kg
Στάθμη ηχητικής πίεσης,	89 dB(A), K=3 dB
LpA Επίπεδο ισχύος ήχου, LwA	100 dB(A), K=3 dB
Επίπεδο κραδασμών	5,1 m/s <sup>2</sup> , K=1,5 m/s <sup>2</sup>

Να χρησιμοποιείτε πάντα προστατευτικά ακοής!

Η δηλωμένη τιμή κραδασμών, μετρούμενη σύμφωνα με μια τυπική μέθοδο δοκιμής, μπορεί να χρησιμοποιηθεί για τη σύγκριση διαφορετικών εργαλείων και για την πραγματοποίηση προκαταρκτικής εκτίμησης έκθεσης σε κραδασμούς.

**ΠΡΟΕΙΔΟΠΟΙΗΣΗ!** Το πραγματικό επίπεδο δόνησης κατά τη χρήση του ηλεκτρικού εργαλείου μπορεί να διαφέρει από τη συνολική τιμή που υποδεικνύεται, ανάλογα με τον τρόπο χρήσης του ηλεκτρικού εργαλείου. Ως εκ τούτου, είναι απαραίτητο να προσδιοριστούν τα προστατευτικά μέτρα τα οποία, με βάση την αξιολόγηση της έκθεσης σε επιβλαβείς παράγοντες σε πραγματικές συνθήκες (λαμβάνοντας υπόψη όλα τα μέρη του κύκλου εργασίας, καθώς και τον χρόνο απενεργοποίησης ή ρελαντί του εργαλείου, σε επιπλέον του χρόνου εκκίνησης) για την προστασία του χρήστη.

## ΠΕΡΙΓΡΑΦΗ



1. Διακόπτης
2. Βοηθητική λαβή
3. Κλείδωμα ατράκτου
4. Γωνιακή στάση
5. Διαβάθμιση για ρύθμιση γωνίας
6. Κουμπτί ρύθμισης βάθους κοπής
7. Βίδα ρύθμισης γωνίας

8. Βιδώστε τη βίδα για ρύθμιση ύψους
9. Πόμολο για ρύθμιση ύψους
10. Διαβάθμιση της ρύθμισης ύψους
11. Θεμέλιο
12. Σύνδεση σακούλας σκόνης
13. Σακούλα σκόνης
14. Μονάδα κινητήρα

## Μέθοδος χρήσης

Το εργαλείο είναι σχεδιασμένο για άλεσμα αυλακώσεων σε υλικά όπως ξύλο, κόντρα πλακέ, μοριοσανίδες και ινοσανίδες, ακρυλικό γυαλί και τεχνητό μάρμαρο. Το εργαλείο δεν προορίζεται για εμπορική χρήση.

### Ρύθμιση του βάθους κοπής

1. Τραβήξτε τη μονάδα κινητήρα (14) προς τα πίσω όσο το δυνατόν περισσότερο.
2. Ρυθμίστε το βάθος κοπής χρησιμοποιώντας το κουμπί ρύθμισης (6).
3. Σύρετε τη μονάδα κινητήρα προς τα εμπρός και βεβαιωθείτε ότι το βύσμα εφαρμόζει στην εγκοπή στο κουμπί ρύθμισης.

## Ρύθμιση της γωνίας κοπής

Για να ρυθμίσετε τη γωνία κοπής, ξεβιδώστε τη βίδα σύσφιξης (7) και ρυθμίστε την επιθυμητή γωνία στο γωνιακό στοπ (4).

## Ρύθμιση του ύψους

1. Ξεβιδώστε τη βίδα σύσφιξης (8) και γυρίστε το κουμπί ρύθμισης ύψους (9), ρυθμίζοντας το επιθυμητό ύψος σύμφωνα με την κλίμακα (10).
2. Το ύψος πρέπει να είναι το μισό του πάχους του τεμαχίου εργασίας.
3. Οι ξένες αρμοί πρέπει να τοποθετούνται πάντα στο κέντρο του τεμαχίου εργασίας.

### Συναρμολόγηση ασπίδας

**ΠΡΟΣΟΧΗ!** Πριν κάνετε οποιοδήποτε ρυθμίσεις, συντήρηση ή/και αλλαγή εξαρτημάτων, αποσυνδέστε το καλώδιο από την πρίζα, απενεργοποιήστε το εργαλείο και περιμένετε να σταματήσουν τελείως όλα τα κινούμενα μέρη.

1. Χαλαρώστε τις βίδες και ανοίξτε την πλάκα βάσης.
2. Κρατήστε πατημένο το κουμπί ασφάλισης του άξονα και περιστρέψτε τον άξονα μέχρι να ασφαλίσει.
3. Χρησιμοποιήστε ένα κλειδί για να ξεβιδώσετε το παξιμάδι της φλάντζας από τον άξονα.
4. Τοποθετήστε τη λεπίδα και το κολάρο στον άξονα.
5. Τοποθετήστε το παξιμάδι του άξονα και σφίξτε με ένα κλειδί. Βεβαιωθείτε ότι τοποθετείτε το παξιμάδι στη σωστή πλευρά.
6. Αφήστε το κουμπί ασφάλισης του άξονα και γυρίστε τον άξονα για να ελέγξετε ότι μπορεί να περιστραφεί ελεύθερα.
7. Χαμηλώστε τη βάση και σφίξτε και τις τέσσερις βίδες.
8. Βεβαιωθείτε ότι η βάση έχει χαμηλώσει και στερεωθεί σωστά πριν ξεκινήσετε το εργαλείο.

### Συναρμολόγηση της σακούλας σκόνης

Συνδέστε τη σακούλα σκόνης στη σύνδεση. Αδειάζετε τακτικά τη σακούλα

#### σκόνης. Έναρξη/Παύση

1. Μην πατάτε ποτέ το κουμπί ασφάλισης του άξονα ενώ το εργαλείο λειτουργεί.
2. Ξεκινήστε το εργαλείο γυρίζοντας το διακόπτη προς τα εμπρός.
3. Απενεργοποιήστε το εργαλείο πατώντας ξανά το διακόπτη. Ο διακόπτης επιστρέφει αυτόματα στη θέση απενεργοποίησης.
4. Μην πατάτε ποτέ το κουμπί ασφάλισης του άξονα για να σταματήσετε τον κινητήρα.

### Σήμανση του τεμαχίου εργασίας

1. Πριν ξεκινήσετε την εργασία, σημειώστε τα τεμάχια εργασίας σύμφωνα με τα ακόλουθα.

Κοπή  
μεγάλων  
κομματιών  
Κοπή μικρών

Τοποθετήστε το εργαλείο πάνω στο τεμάχιο εργασίας.  
Τοποθετήστε ένα σημάδι στο κέντρο της αυλάκωσης στο τεμάχιο εργασίας.

- Τοποθετήστε το εργαλείο πάνω στο τεμάχιο εργασίας.  
Βεβαιωθείτε ότι η πλευρά του εργαλείου είναι στραμμένη προς το τεμάχιο εργασίας.
2. Κλειδώστε και τα δύο τεμάχια εργασίας μαζί, το ένα πάνω από το άλλο.
  3. Στερεώστε τα τεμάχια εργασίας και σημειώστε το κέντρο της αυλάκωσης.
  4. Κρατήστε απόσταση 10-15 cm μεταξύ των αυλακώσεων. Τα μικρά στοιχεία δεν χρειάζεται να επισημαίνονται.

### **Αυλάκια φρεζαρίσματος**

1. Τραβήξτε τη μονάδα κινητήρα προς τα πίσω.
2. Τοποθετήστε το εργαλείο πάνω στο τεμάχιο εργασίας.
3. Κρατήστε το εργαλείο σταθερά και με τα δύο χέρια και ξεκινήστε το.
4. Σύρετε αργά τη μονάδα κινητήρα όσο πιο μπροστά γίνεται.
5. Αφού ολοκληρωθεί το φρεζάρισμα, μετακινήστε τη μονάδα κινητήρα προς τα πίσω και απενεργοποιήστε το εργαλείο.

### **Σύνδεση τεμαχίων εργασίας**

1. Μετά την ολοκλήρωση της κατεργασίας των στοιχείων, μπορούν να ενωθούν.
2. Εφαρμόστε κόλλα και στις δύο αυλακώσεις.
3. Τοποθετήστε το ξένο στυλό στην εγκοπή ενός από τα εξαρτήματα.
4. Τοποθετήστε το δεύτερο στοιχείο στο ξένο στυλό.
5. Τοποθετήστε τα μέρη στην πρέσα μέχρι να στεγνώσει η κόλλα.